

FAVORIT

Allsidig samtalsförstärkare för personer med och utan hörapparat

Mångsidigt hjälpmedel

Favorit är ett personligt, mångsidigt hörseltekniskt hjälpmedel. Den kan användas i flera olika sammanhang, t.ex. vid samtal, TV-lyssning, konferenser, i offentliga lokaler med slinga mm. Favorit är också mycket bra att ha till hands på t.ex. sjukhus och vårdinrättningar, som ett temporärt hjälpmedel under patientens vistelse eller besök.



Hörapparatbärare lyssnar via halsslinga och de utan hörapparat kan välja mellan olika typer av hörlurar.

Enkel användning

Tanken med Favorit är att den ska vara enkel att använda. Därför har den stora och robusta reglage. Handgreppen för att byta batterier är enkla och drifttiden är lång.



Inbyggd telespole

Tack vare den inbyggda telespolen passar Favorit utmärkt att använda i offentliga lokaler med slinga.

Omkopplare mellan mikrofon/telespole

Med omkopplaren M/T är det enkelt att växla mellan att använda mikrofon eller telespole. Dessutom kan man, om man så önskar, låsa omkopplaren i läge Mikrofon.

TV-lyssning

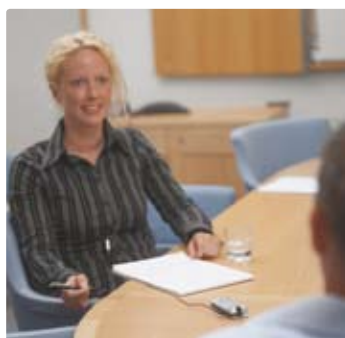
Favorit är mycket bra att använda som en extra förstärkare av TV-ljudet. Fäst en mikrofon till TV:n och koppla in den i Favorit. Man får ett system som är enkelt att bära med sig.

Ett bra konferenshjälpmedel

Vid mindre möten och konferenser passar Favorit utmärkt. Man lägger Favorit på bordet, och låter den inbyggda rundupptagande mikrofonen ta upp ljudet.

Samtalsförstärkare i t.ex. bilen

Bilen är ofta en svår miljö för den hörselskadade. Man placerar en myggmikrofon på den man vill samtala med och får på så sätt en bra samtalsförstärkning där bakgrundsljuden blir mindre störande.



För att anpassa Favorit enligt personliga önskemål och användarmiljöer kan man utrusta den med lämpliga tillbehör.

TILLBEHÖR

Favorit> färger

Favorit, svart

(med hörlurar)

Artikelnummer: 200 20 36



Favorit, silver

(med hörlurar)

Artikelnummer: 200 21 50



Favorit, röd

(med hörlurar)

Artikelnummer: 200 20 91



Tillbehör> mikrofoner

Riktmikrofon

Den här mikrofonen är utformad för att kraftigt dämpa bakgrundsljudet. Man sätter den i mikrofonuttaget på Favorit.

Artikelnummer: 200 60 12



Myggmikrofon EM

Myggmikrofonen är praktisk att använda när den hörselskadade samtalar med en person. Den som ska tala med den hörselskadade sätter fast den på sina kläder med hjälp av den medföljande sladdklämman.

Artikelnummer: 411 03 15



Mikrofon FXT/TV

Denna mikrofon fäster man med kardborrband på högtalaren till TV:n, radion eller stereon. Det är också möjligt att använda den som en bordsmikrofon.

Artikelnummer: 200 60 13



Halsslinga, 2-kanalig

Med en halsslinga kan den som har hörapparat fånga upp ljudet. Denna halsslinga är dessutom 2-kanalig, vilket innebär att ljudet överförs både från ljudkällans vänster och höger kanal, och ger en monosignal i slingan. Halsslingan har en 3,5 mm kontakt och kan därför även anslutas till de flesta freestyles, musikanläggningar mm.

Artikelnummer: 200 20 97



Hörlurar

Dessa Hörlurar ingår när man köper Favorit. Hörlurarna används av de som inte bär hörapparat. Det finns goda möjligheter till storleksanpassning, men om man vill ha ännu mindre storlek eller bära lurarna extra bekvämt kan man köpa till en dyna som man fäster på insidan av bygeln.

Hörlurar, Artikelnummer: 200 60 20

Bygeldyna, Artikelnummer: 200 20 72



Konkofoner

Den som inte använder hörapparat har som alternativ till hörlurarna dessa hörtelefoner, s.k. konkofoner, som placeras i örat.

Artikelnummer: 200 60 09

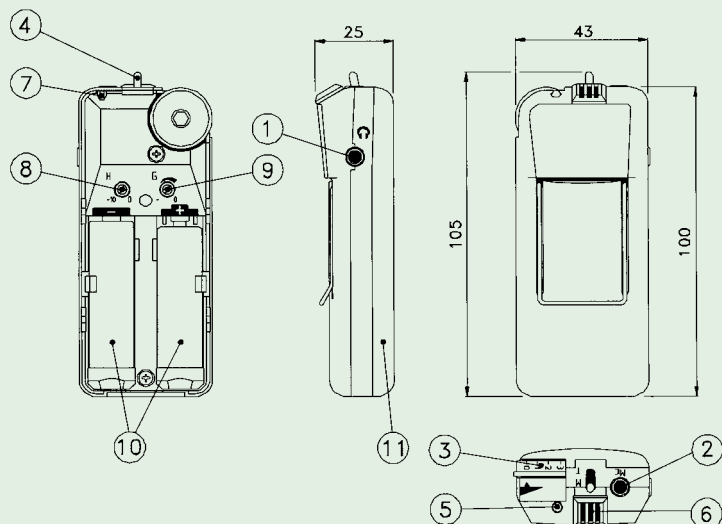


TEKNISKA DATA

Max akustisk förstärkning:	60 dB (kan dämpas med 16 dB med förstärkningskontroll).
Max akustisk utnivå:	125 dB SPL.
Frekvensomfång:	200 Hz – 10 kHz.
Basminskning:	-10 dB vid 200 Hz.
Telespolekänslighet:	93 dB SPL, 1 kHz, 10 mA/m.
Strömförbrukning:	Viloström 7 mA. Med 32 ohms hörlurar 10-15 mA .
Drifttid:	Ca 200 timmar.
Batterityp:	2 st 1,5 V penlight (LR6).
Vikt:	94 g (inklusive batterier).



Frågor rörande EU:s medicintekniska direktiv 93/42/EEC hänvisas till GN ReSound A/S.



1. Uttag för hörlurar
2. Uttag för extra mikrofon
3. Volymkontroll
4. Mikrofon- och telespole-omkopplare
5. Lysdiod för av/på
6. Inbyggd mikrofon
7. Låsning för enbart mikrofonläge
8. Basminskning
9. Förstärkningskontroll
10. Batterihållare
11. Batterilock

KONTAKT

GN ReSound AB
Box 128 74
112 98 Stockholm
Tel. vxl. 031-800 150
Fax 08-54 55 36 39
info.ald@gnresound.se
www.gnresound-ald.se

ANSVARIG TILLVERKARE

enligt EU:s medicintekniska direktiv 93/42/EEC:

GN Resound A/S
Lautrupbjerg 7
DK-2750 Ballerup
Danmark

För service och produktrelaterade frågor: kontakta GN ReSound AB.